

10 cm Referenz

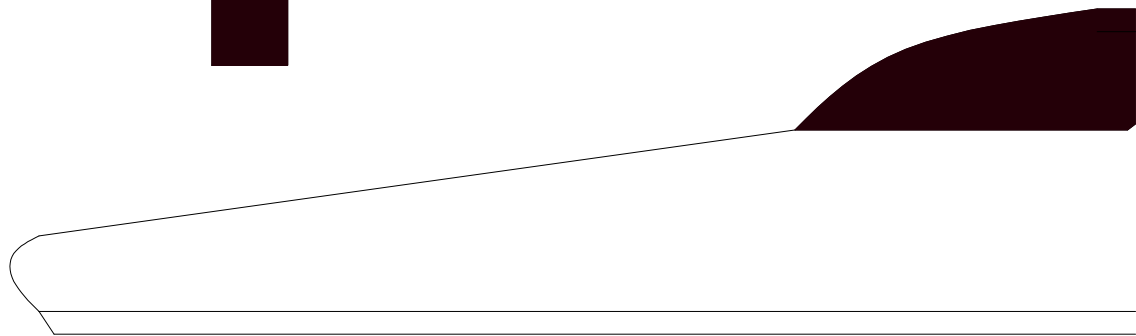


10 cm Referenz



BAUHINWEISE
Alles aus 3mm
Rumpfboden
Nasenleiste 7

RC Komponente
Schwerpunkt



Rumpfboden aus Bals

SE:
m DEPRON bis auf Rumpfboden
ist 3mm Hartbalsa
Tragfläche ist 3*3mm Hartbalsa o. Kiefer
enten (AKKU) verschieben bis
t wie angegeben

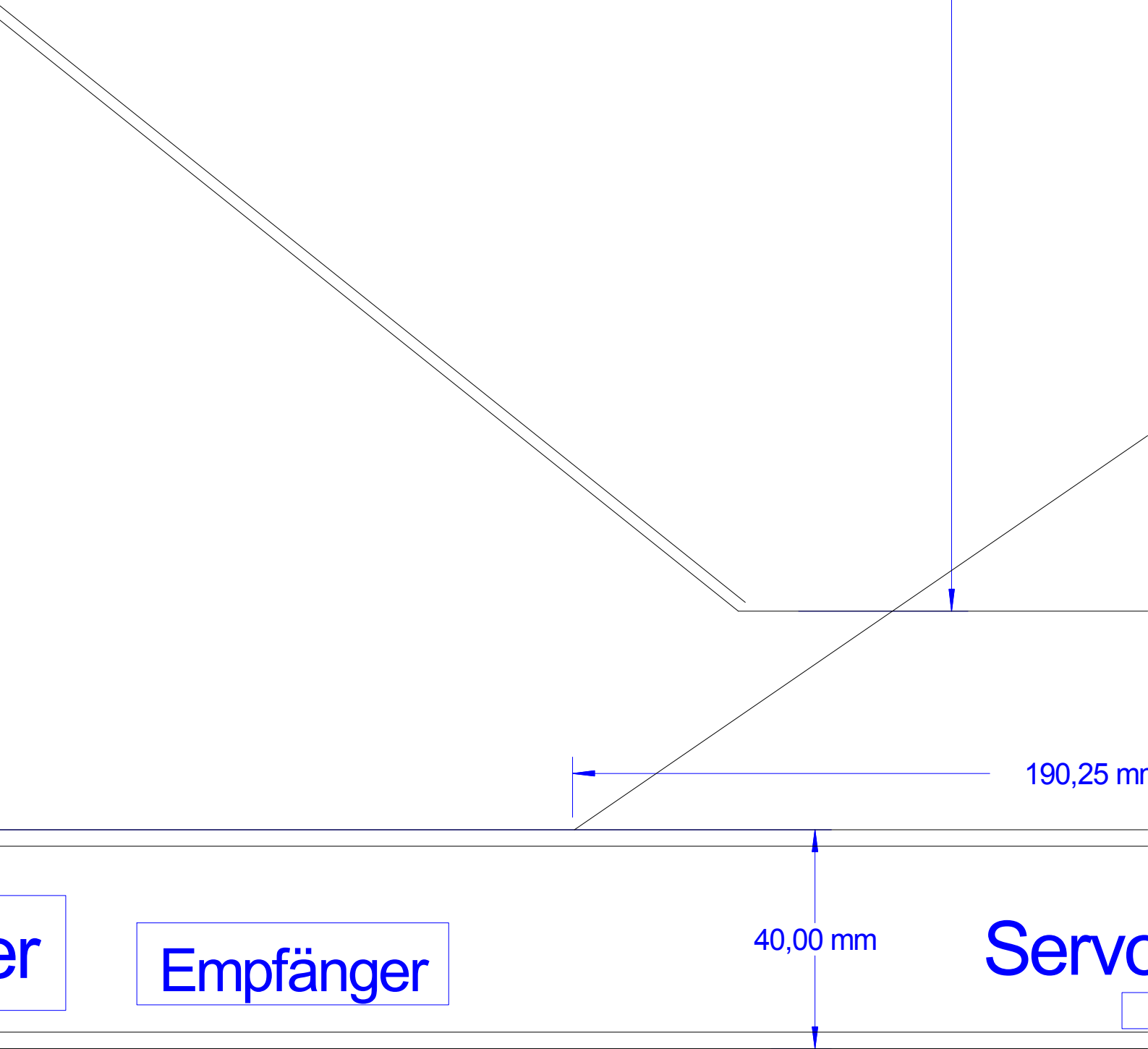
LIPO Akku

Regle

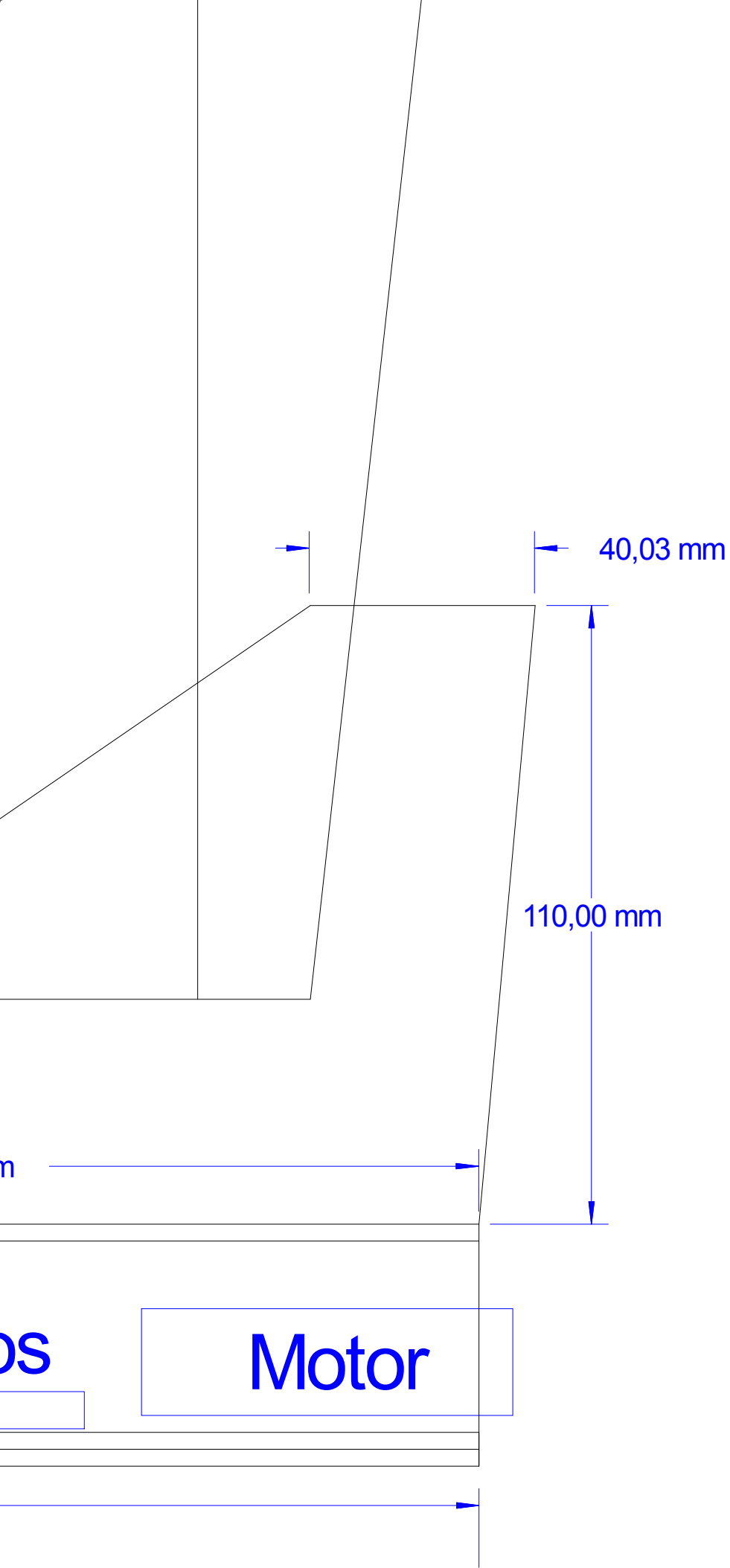
650,00 mm

sa ist durchgängig von hinten bis vorne und für

SCHWERPUNKT



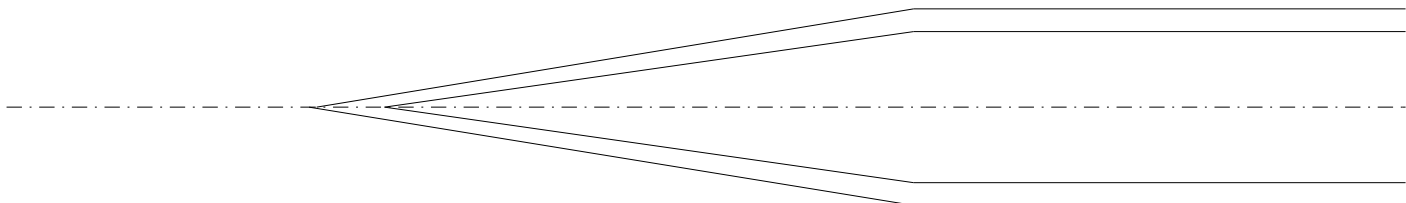
die Stabilität des Modells entscheidend.



BAUPLAN

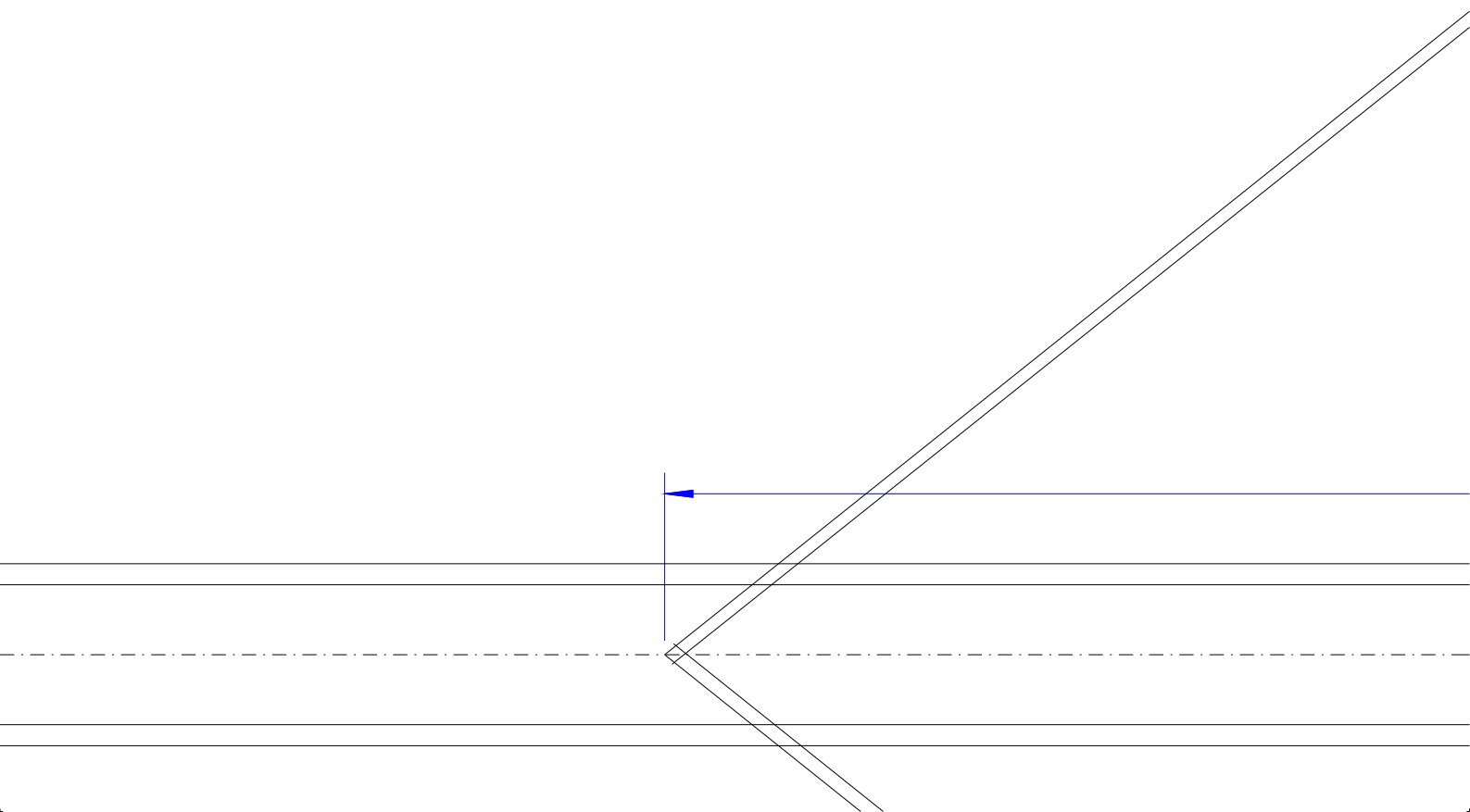
Maßstab: 1:1

Copyright: Wolfram Herzog
www.wherzog.de/eflug



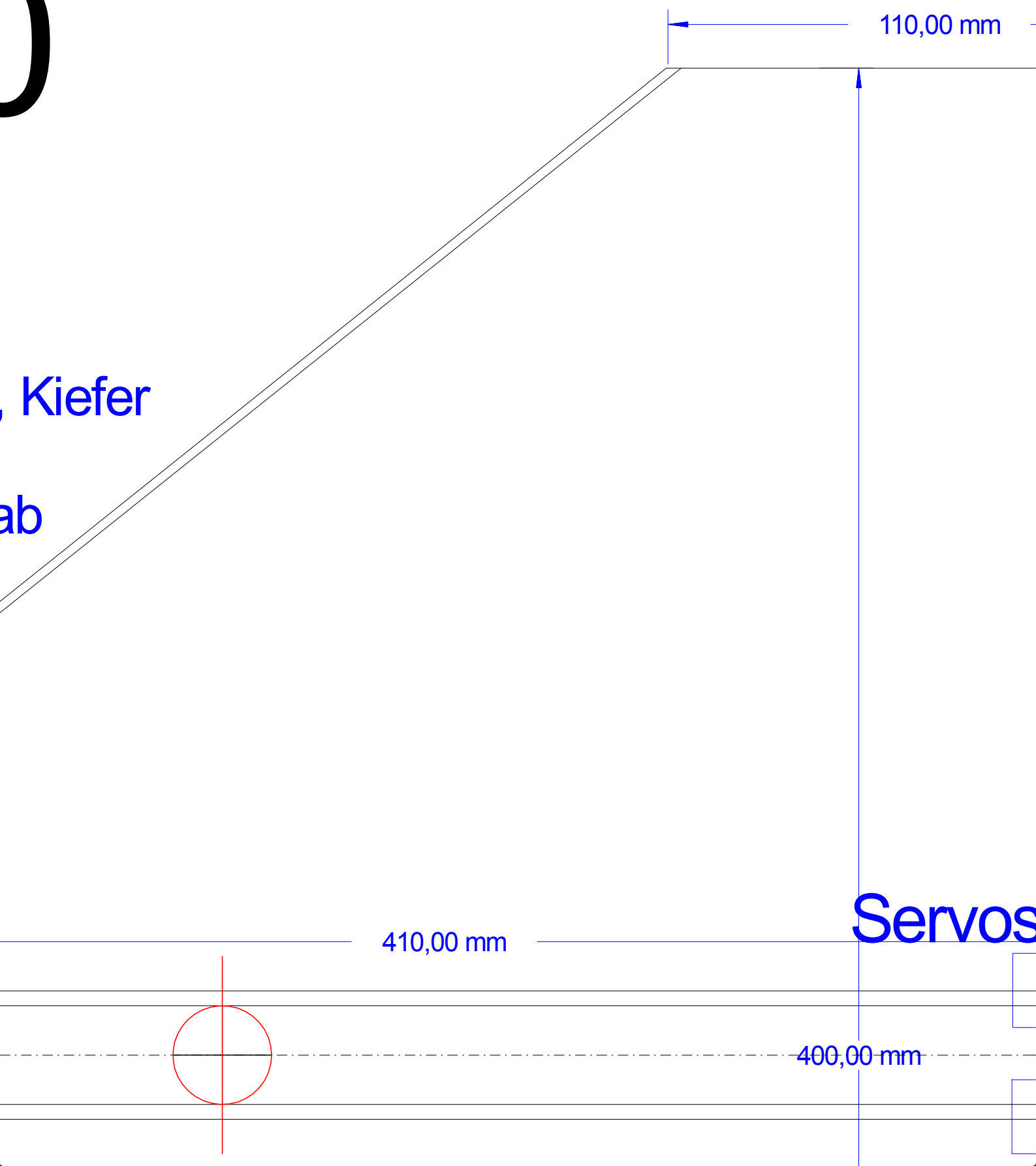
MIRAGE 280

Nasenleiste
3*3mm Balsa,
oder
3mm Kohlestäbchen

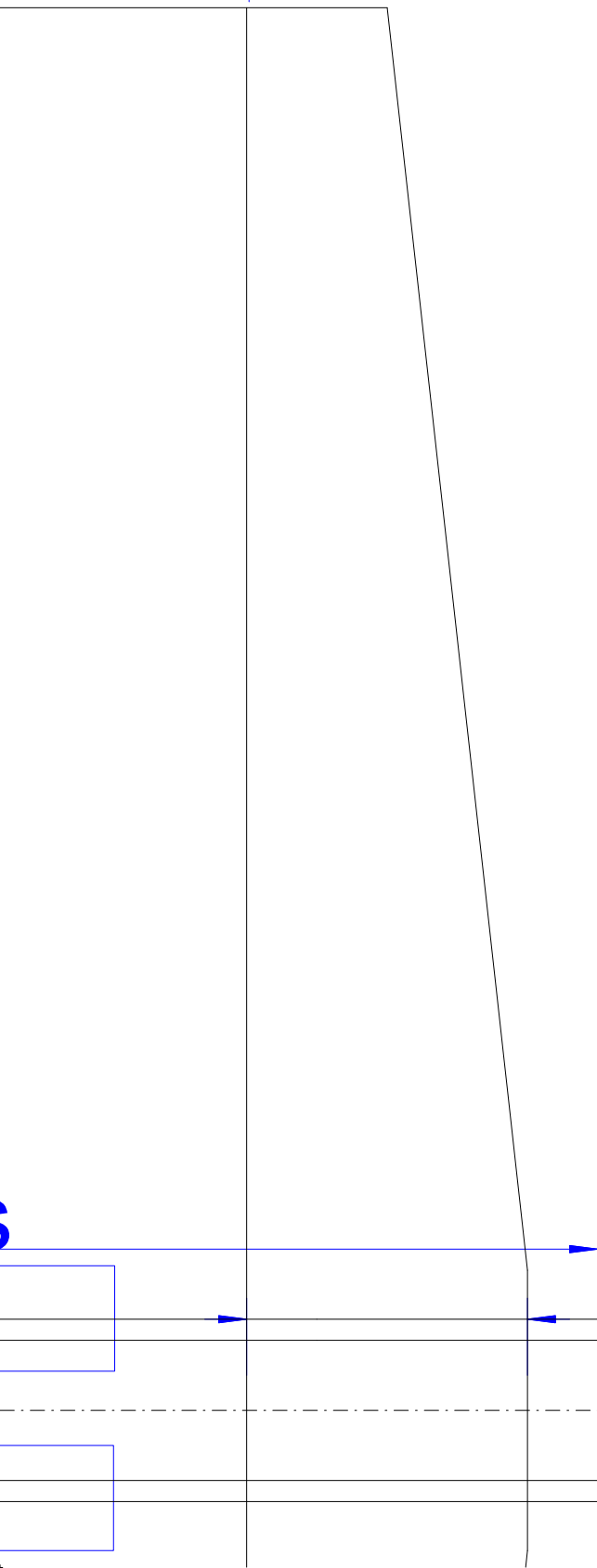


0

, Kiefer
ab



20,00 mm



40,00 mm